

bluEvolution

bluEvolution 82

Combinação perfeita do design clássico
e uma eficiência
energética excepcional



As janelas são elementos únicos que acrescentam valor decisivo à moradia

As janelas têm um baixo impacto nos custos de construção, mas uma influência considerável na habitação própria:

- Janelas de estilo apropriado realçam a arquitetura e aumentam o valor do imóvel.
- A luz do dia melhora o conforto interior e tem um efeito positivo na saúde e na mente.
- A entrada de energia através de janelas bem isoladas têm o mesmo efeito que o aquecimento.
- As janelas modernas permitem economizar entre 25 e 50 % dos custos de aquecimento e minimizar o impacto ambiental e as emissões de CO₂ que lhes estão associados.
- As janelas permitem controlar excelentemente o ambiente interior.
- As janelas corretas podem diminuir o risco de assalto em 80 %.
- A poluição sonora do exterior pode ser reduzida em até 75 % em regiões urbanas com as janelas adequadas.

A localização, o edifício e o número de habitantes de uma casa são fatores muito particulares. É por isso que não existe uma solução de janela ótima para atender a todos os requisitos. O preço não é suficiente como único critério de decisão. Para se converter na janela perfeita para o cliente, deve ser configurada de acordo com requisitos específicos.



Com as superfícies táteis, a janela torna-se uma parte experienciável da habitação

Tornamos as janelas em algo especial: com as nossas superfícies especialmente desenvolvidas, a janela torna-se parte do seu estilo de vida. Beneficie de todas as vantagens de um sistema de janelas Salamander – com o toque e a aparência de materiais reais. Projete a individualidade da sua casa até ao mínimo detalhe. A nossa vasta gama de decorações está disponível para este fim. Além disso, Greta® oferece-lhe opções atrativas e ecológicas.

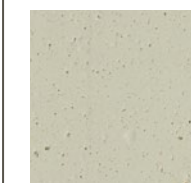


Greta® conjuga superfícies atrativas com a máxima sustentabilidade e um ótimo isolamento térmico. Os nossos especialistas em materiais desenvolveram uma fórmula de reciclagem que confere cor e toque às janelas. Os perfis são produzidos a partir de fontes de energia renováveis e podem ser reciclados a 100%.

Lado exterior igual ao interior



Textura produzida a partir de PVC 100% reciclado



Cinza claro



Cinzeno oliva*



Cinzeno pedra*

* em desenvolvimento

O princípio Salamander C3: O caminho para a configuração ótima de janela

Com o nosso método especialmente desenvolvido, encontra a janela que satisfaz as suas exigências. Neste contexto, estes três fatores determinam decisivamente se a sua escolha se adequa ao edifício e os fatores externos:

Clima



Condições climáticas e circunstâncias locais

Curva e diferença de temperatura, quantidade de precipitação, horas de sol, queda de neve, cargas de vento, estatísticas de intrusão, poluição do ar, poluição sonora, altitude acima do nível do mar.

Caso



Características do edifício

Ano de construção, tipo de edifício, área de habitação, andares, material do aro das janelas, vidraças, orientação da casa conforme coordenadas GPS, quantidade de janelas por fachada da casa, tipos de janelas, quantidade de quadrículas, dimensões das janelas, análise das condições de luminosidade: comparação das condições de luminosidade reais/adequadas.

Cliente



Requisitos do cliente

Estratégias de otimização para entrada de luz e energia, autenticidade histórica, estilo regional, seleção individual do design e dos materiais, fatores ecológicos como isolamento e reciclagem, bem como os custos.

Clima

bluEvolution 82 oferece opções de poupança de energia eficientes e uma tecnologia inovadora de juntas ao mais alto nível. O que o torna adequado como componente elegível para o conceito de Casa

Passiva. A utilização da construção especial das folhas e do reforço térmico otimizado em combinação com vidro térmico triplo com um butiral térmico integrado melhorado termicamente atinge um coeficiente

de transmitância térmica $U_f = 0,92 \text{ W}/(\text{m}^2\text{K})$. O que permite uma poupança otimizada em matéria de custos de aquecimento e energia.

Caso

Estilo de construção

Graças à sua aparência clássica, o bluEvolution 82 permite ser adaptado de forma perfeita aos vários estilos de construção. Está também disponível uma variante de folha redonda.

Estática

A nível padrão, podem ser fabricadas janelas de 2,30 m e assim cobrir todos os tamanhos de construção comuns.

Luz

Os tamanhos de janela que podem ser realizados com o bluEvolution 82 permitem uma entrada de luz ótima.

Orientação

Graças aos valores otimizados de isolamento térmico e à elevada entrada de luz, o bluEvolution 82 permite melhorar significativamente o equilíbrio energético mesmo na exposição para norte.

Cliente

Isolamento acústico

Com uma espessura de vidro de até 52 mm, é possível obter um isolamento acústico de até 47 dB.

Proteção contra assaltos

Através de medidas padrão, o bluEvolution 82 permite obter uma proteção contra intrusão de até RC2.

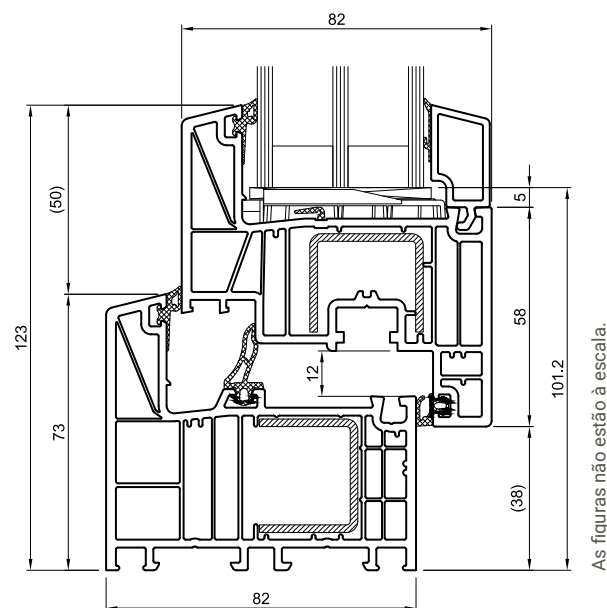
Superfícies

Branco Brüggmann, corpo base alternativamente também disponível em antracite, castanho e caramelo, com mais de 40 fólios de cores padrão, bem como revestimento exterior de alumínio.

Superfícies adicionais

Greta®

Resumo dos valores mais importantes



Sistema de isolamento central:

- Sofisticada tecnologia de isolamento para uma eficiência energética perfeita
- Idealmente adequado como componente elegível para o conceito de Casa Passiva
- Excelente isolamento térmico com vidros triplos opcionais e butiral termicamente melhorado integrado

Isolamento térmico	MD até U_f = 0,92 W/(m ² K); até U_w = 0,65 W/(m ² K)
Isolamento acústico	47 dB
Segurança	até RC2
Profundidade de montagem	82 mm
Altura de vista da folha	69 mm
Altura de vista do aro	73 mm
Tamanhos máximos	Folha padrão: Largura até máx. 1500 mm Altura até máx. 2400 mm Folha de porta de varanda: Largura até máx. 1600 mm Altura até máx. 2500 mm Folha de porta de entrada: Largura até máx. 1200 mm Altura até máx. 2400 mm
Tipos de abertura	Janela oscilante, basculante e oscilo-batente, porta de fole ou oscilo-paralela, porta secundária, porta de fole ou oscilo-paralela, porta de entrada

O coeficiente de transmitância térmica U: quanto mais baixo for o valor U, menor será a perda de calor no inverno e a transmissão de calor no verão. U_f (frame) é o valor de isolamento da combinação aro-folha, U_w (window) de toda a estrutura incluindo o envidraçamento.

Reserva-se o direito a alterações, lapsos, erros tipográficos e de composição.

O material ideal, mais sustentável – PVC

Concentramo-nos em fabricar perfis de janelas neste material sustentável e durável que é o PVC, combinando-o com as nossas inovadoras superfícies. Pode, assim, realizar uma configuração individual, experienciável e adequada ao edifício – tanto no exterior, como no interior.

Entretanto, a Salamander Window & Door Systems produz nas suas instalações em Türkheim (Alemanha) e Włocławek (Polónia) com 100% de eletricidade verde.



SALAMANDER

WINDOW & DOOR SYSTEMS



Temos as portas e janelas certas para as suas exigências –

graças a décadas de experiência no desenvolvimento de perfis e na extrusão de PVC. Durável, configurável individualmente e sustentável desde o início: Continuamos sempre a desenvolver os nossos sistemas, para lhe oferecer já hoje a janela perfeita do futuro.

Salamander Industrie-Produkte GmbH

Jakob-Sigle-Straße 58
86842 Türkheim
Alemanha

salamander-windows.com



2021-05

